



## Sicurezza attiva

Protezione attiva da arco elettrico basata sull'Intelligenza Artificiale



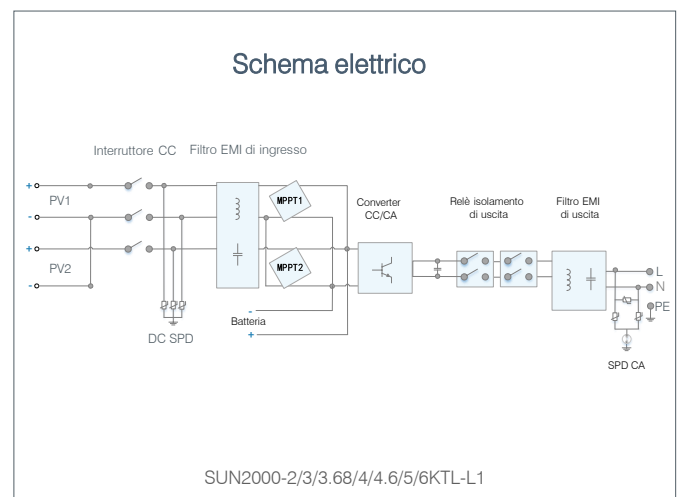
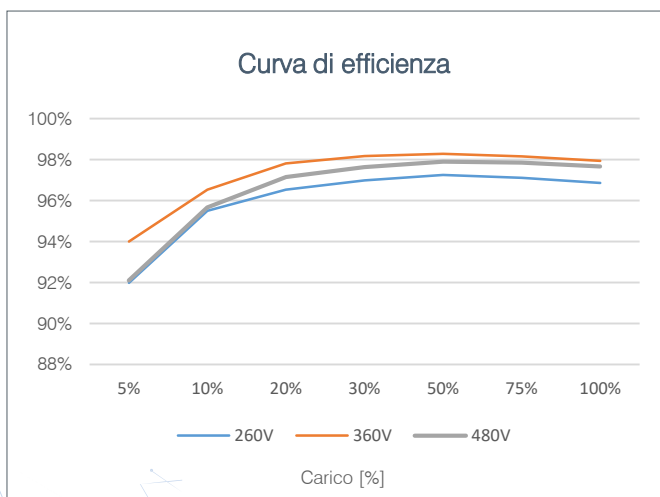
## Rendimenti superiori

Fino al 30%+ di energia grazie agli ottimizzatori



## 2x della potenza disponibile per ricaricare la batteria

5kW per l'uscita in AC +  
5kW per la ricarica della batteria



Specifiche tecniche	SUN2000 -2KTL-L1	SUN2000 -3KTL-L1	SUN2000 -3.68KTL-L1	SUN2000 -4KTL-L1	SUN2000 -4.6KTL-L1	SUN2000 -5KTL-L1	SUN2000 -6KTL-L1
---------------------	---------------------	---------------------	------------------------	---------------------	-----------------------	---------------------	---------------------

## Efficienza

Efficienza max	98.2 %	98.3 %	98.4 %	98.4 %	98.4 %	98.4 %	98.4 %
Efficienza ponderata europea	96.7 %	97.3 %	97.3 %	97.5 %	97.7 %	97.8 %	97.8 %

## Ingresso ( FV )

Potenza FV max raccomandata <sup>1</sup>	3,000 Wp	4,500 Wp	5,520 Wp	6,000 Wp	6,900 Wp	7,500 Wp	9,000 Wp
Tensione di ingresso max	600 V <sup>2</sup>						
Tensione di avvio	100 V						
Intervallo di tensione operativa MPPT	90 V – 560 V <sup>2</sup>						
Tensione di ingresso nominale	360 V						
Max. corrente di ingresso per MPPT	12.5 A						
Corrente di cortocircuito max	18 A						
Numero di tracker MPP	2						
Max. numero di ingress per MPPT	1						

## Ingresso ( Batteria CC )

Batteria compatibile	LG Chem RESU 7H_R / 10H_R						
Intervallo di tensione operativa	350 ~ 450 Vdc						
Max corrente di funzionamento	10 A @7H_R / 15 A @10H_R						
Max potenza di ricarica	3,500 W @7H_R / 5,000 W @10H_R						
Potenza di scarica massima @ 7H_R	2,200 W	3,300 W	3,500 W	3,500 W	3,500 W	3,500 W	3,500 W
Potenza di scarica massima @ 10H_R	2,200 W	3,300 W	3,680 W	4,400 W	4,600 W	5,000 W	5,000 W

Batteria compatibile	HUAWEI Smart LUNA2000 ESS Battery 5kWh – 30kWh						
Intervallo di tensione operativa	350 ~ 560 Vdc						
Max corrente di funzionamento	15 A						
Potenza di ricarica massima	5,000 W <sup>3</sup>						
Potenza di scarica massima	2,200 W	3,300 W	3,680 W	4,400 W	4,600 W	5,000 W	5,000 W

## Uscita ( In Rete )

Connessione alla rete elettrica	Monofase						
Potenza di uscita nominale	2,000 W	3,000 W	3,680 W	4,000 W	4,600 W	5,000 W <sup>4</sup>	6,000 W
Potenza apparente max	2,200 VA	3,300 VA	3,680 VA	4,400 VA	5,000 VA <sup>5</sup>	5,500 VA <sup>6</sup>	6,000 VA
Tensione di uscita nominale	220 Vac / 230 Vac / 240 Vac						
Frequenza di rete AC nominale	50 Hz / 60 Hz						
Corrente d'uscita massima	10 A	15 A	16 A	20 A	23 A <sup>7</sup>	25 A <sup>7</sup>	27.3 A
Fattore di potenza regolabile	0.8 capac... 0.8 indut						
Max. Distorsione Armonica Totale	≤ 3 %						

## Uscita ( Alimentazione di backup tramite Backup Box-B0 )

Massima Potenza apparente	5,000 VA
Tensione di uscita nominale	220 V / 230 V
Massima corrente di uscita	22.7 A
Fattore di potenza	0.8 capac ... 0.8 indut

\* 1 La potenza FV massima in ingresso dell'inverter è di 10.000 Wp quando le stringhe lunghe sono progettate e completamente collegate con gli ottimizzatori di potenza SUN2000-450W-P.

\* 2 La tensione massima in ingresso e il limite superiore della tensione operativa saranno ridotti a 495 V quando l'inverter si collega e funziona con la batteria LG.

\* 3 2.500 W @ 5kWh HUAWEI ESS battery

\* 4 AS4777.2: 4,991W. \*5. VDE-AR-N 4105: 4,600VA / AS4777.2: 4,999VA. \*6. AS4777.2, C10/11, RD1699: 5,000VA. \*7. AS4777.2: 21.7A.

Specifiche tecniche	SUN2000 -2KTL-L1	SUN2000 -3KTL-L1	SUN2000 -3.68KTL-L1	SUN2000 -4KTL-L1	SUN2000 -4.6KTL-L1	SUN2000 -5KTL-L1	SUN2000 -6KTL-L1 <sup>1</sup>
---------------------	---------------------	---------------------	------------------------	---------------------	-----------------------	---------------------	----------------------------------

Protezione & Caratteristiche							
Protezione anti-islanding	Sì						
Protezione da polarità inversa CC	Sì						
Monitoraggio isolamento	Sì						
Protezione da sovratensione CC	Sì, compatibile con la classe di protezione TIPO II secondo EN / IEC 61643-11						
Protezione da sovratensione CA	Sì, compatibile con la classe di protezione TIPO II secondo EN / IEC 61643-11						
Monitoraggio corrente residua	Sì						
Protezione da sovracorrente CA	Sì						
Protezione da cortocircuiti CA	Sì						
Protezione da sovratensione CA	Sì						
Protezione da surriscaldamento	Sì						
Protezione dai guasti di arco AFCI	Sì						
Ricarica inversa della batteria dalla rete	Sì						

Dati generali	
Range temperatura d'esercizio	-25 ~ +60 °C (riduzione oltre 45°C alla potenza di uscita nominale)
Umidità di esercizio relativa	0 %RH ~ 100 %RH
Altitudine operativa	0 ~ 4,000 m (riduzione oltre 2,000 m)
Raffreddamento	Convezione naturale
Display	Indicatori LED; WLAN integrata + APP FusionSolar
Comunicazione	RS485, WLAN tramite modulo WLAN integrato nell'inverter Ethernet tramite Smart Dongle-WLAN-FE (opzionale); 4G / 3G / 2G tramite Smart Dongle-4G (opzionale)
Peso (compresa staffa di montaggio)	12.0 kg
Dimensioni (compresa staffa di montaggio)	365mm * 365mm * 156 mm
Grado di protezione	IP65
Consumo durante la notte	<2.5 W

Ottimizzatore Compatibile	
Ottimizzatore compatibile con DC MBUS	SUN2000-450W-P

Conformità agli standard (altri disponibili su richiesta)	
Sicurezza	EN/IEC 62109-1, EN/IEC 62109-2
Standard connessioni alla rete	G98, G99, EN 50549-1, CEI 0-21, VDE-AR-N-4105, AS 4777.2, C10/11, ABNT, UTE C15-712, RD 1699, TOR D4, IEC61727, IEC62116